

유량계 UK-050



- 눈금 전면 표시
- 밸브는 선택사양

특징

부유체가 원뿔형 투명 측정 튜브에서 흐름에 따라 움직인다. 부유체의 위치는 유량 (무게 추력 대비 유동 저항)에 따라 달라지며, 눈금이 있는 측정 튜브에서 유량을 나타낸다.

기술 데이터

스위치	없음	
측정 관경	DN 25	
공정 연결	암나사 1" NPT	
계측 범위	1..3000 l/m	표 "범위" 참조
Q _{max.}	~ 4,000 l/m	
허용오차	최고치의 ±2 %	
내압	PN 6 bar	
유체 온도	-20..+65 °C	
대기 온도	-20..+65 °C	
유체	물, 기체	
전기 데이터	없음	
재질, 유체-접촉부	아크릴, 1.4305, CW614N, PVC, NBR	
재질, 비유체-접촉부	아크릴, PVC, CW614N 밸브: ABS, CW614N	
중량	0.8 kg	
설치 위치	아래로부터 수직 인입유량	

범위

물 유체

표에 있는 내용은 아래로부터 수직 인입유량에 해당한다.

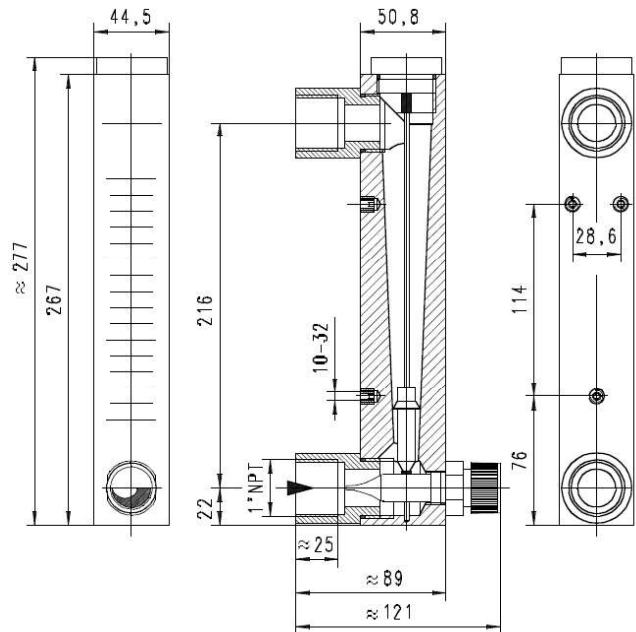
계측 범위	Q _{max.} 권장	타입
2 - 19 l/m	21 l/m	UK.-050GHW0019
4 - 36 l/m	44 l/m	UK.-050GHW0036
5 - 75 l/m	90 l/m	UK.-050GHW0075

공기 유체

표에 있는 내용은 유체 온도가 0 °C이고 사전 압력이 1.013 bar 인 유체의 아래에서 수직 인입유량에 해당한다.

계측 범위	Q _{max.} 권장	타입
100 - 700 NI/m	850 NI/m	UK.-050GHL0700
100 - 1400 NI/m	1700 NI/m	UK.-050GHL1400
400 - 3000 NI/m	4000 NI/m	UK.-050GHL3000

치수



취급 및 작동

- 유입구와 배출구에 5 x DN(직경) 크기의 직관부가 있어야 한다..
- 유체가 더러우면 필터를 설치한다.

주문 코드

1. 2. 3. 4. 5.
UK 050 G H

1. 밸브	
-	밸브 없음
V-	밸브 있음
2. 시리즈	
050	050, 1 " FNPT
3. 공정 연결	
G	암나사
4. 연결 재료	
M	황동
K	스테인리스강
5. H₂O 수직 인입 유량 표시 범위	
W0019	2 - 19 l/m
W0036	4 - 36 l/m
W0075	5 - 75 l/m
공기 (0 °C 1.013 bar, 절대) 수직 인입 유량 표시 범위	
L0700	100 - 700 NI/m
L1400	100 - 1400 NI/m
L3000	400 - 3000 NI/m

옵션

- 정해진 작동 압력 / 온도 조건에서 계측 범위 및 특별 눈금

주문 정보

- 유동 방향, 유체 및 표시범위를 명기.
- 가스의 경우, 압력 (상대 선택사양 : 절대), 온도 및 유체(예: 공기)를 명기 (표시범위 문의 요망).