

Model No. : FD-60 (고정형 가스 측정기)

특징

- 산업용 고정식 가스 감지기
- 리모컨 사용으로 편리한 설정 (최대 8 미터)
- 아날로그 4 ~ 20 mA , 2 X 알람 접점 출력
- 대형 LED등, 부저 알람
- 알람 디지털 타임 스탬프
- 1,000 개의 데이터 포인트 저장
- 방폭 등급 : ExD IIC T6 Gb
- 환경 등급 : IP65
- 미끄럼 방지 처리된 튼튼한 케이스



사양

측정 가스 : 표 참조

측정 범위 : 표 참조

샘플링 방법 : 자연 확산식

알람 포인트 : 표 참조.

정확도 : $\leq \pm 5$ % F.S.

영점 시프트 : $\leq \pm 1$ % (F.S./년)

알람 유형 : 부저, LED조명, 릴레이 접점 X 2

예열 시간 : 60 초

응답 시간 : 표 참조

보호 수준 : IP65

방폭 등급 : Ex d IIC T6 Gb

센서 유형 : 전기 화학식 센서.

센서 수명 : 2 년

전원 : 24 VDC ± 15 %

사용 환경 : -20 ~ 50 °C / ≤ 95 %RH

보관 환경 : -20 ~ 50 °C / ≤ 85 %RH

연결 : G 1/2 수나사, 나사 크기 M20 X 1.5 mm

전기 출력 : 2 X 릴레이 접점 출력, 최대 1 KW

아날로그 출력 : 4 ~ 20 mA

무게 : 1.4 Kg

크기 : 200 X 180 X 90 mm

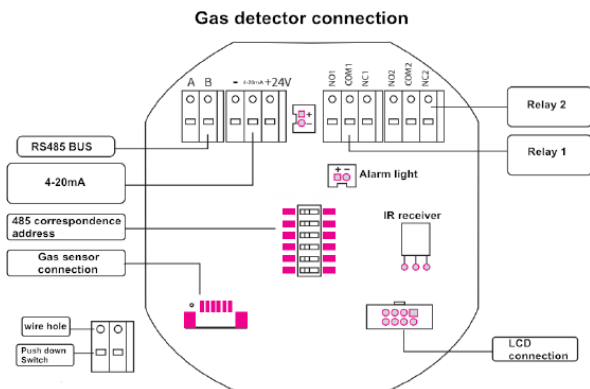
보증 : 구입일로부터 1 년

FD-60 감지 가스

측정 가스	측정 범위	정확도	90 % 응답시간	분해능	알람 (Low/High)
PH3 (포스핀)	0 ~ 2,000 ppm	±5 %[FS]	≤25 초	0.01 ppm	0.3 / 5 ppm
O2 (산소)	0 ~ 30 % vol	±5 %[FS]	≤15 초	0.10 %	19.5 / 23.0 %
EX (가연성)	0 ~ 100 % LEL	±5 %[FS]	≤5 초	1 % LEL	25.0 / 50.0 % LEL
CO (일산화탄소)	0 ~ 1,000 ppm	±5 %[FS]	≤25 초	1 ppm	50 / 100 ppm
CO2 (이산화탄소)	0 ~ 5,000 ppm	±5 %[FS]	≤25 초	1 ppm	1000 / 2000 ppm
H2S (황화수소)	0 ~ 100 ppm	±5 %[FS]	≤30 초	1 ppm	10 / 20 ppm
NO2 (이산화질소)	0 ~ 20 ppm	±5 %[FS]	≤25 초	0.1 ppm	3 / 10 ppm
NO (일산화질소)	0 ~ 250 ppm	±5 %[FS]	≤60 초	1 ppm	25 / 50 ppm
SO2 (이산화황)	0 ~ 100 ppm	±5 %[FS]	≤30 초	0.1 ppm	2 / 10 ppm
CL2 (염소)	0 ~ 20 ppm	±5 %[FS]	≤30 초	0.1 ppm	1 / 10 ppm
NH3 (암모니아)	0 ~ 100 ppm	±5 %[FS]	≤50 초	1 ppm	25 / 50 ppm
H2 (수소)	0 ~ 1,000 ppm	±5 %[FS]	≤60 초	1 ppm	10 / 50 ppm
HCN (시안화수소)	0 ~ 50 ppm	±5 %[FS]	≤200 초	0.1 ppm	10 / 20 ppm
HCL (염화수소)	0 ~ 20 ppm	±5 %[FS]	≤60 초	0.1 ppm	5 / 10 ppm
CH4 (메탄)	0 ~ 100 % LEL	±5 %[FS]	≤5 초	1 % LEL	25.0 / 50.0 % LEL
VOC (휘발성 유기화합물)	0 ~ 100 ppm	±5 %[FS]	≤60 초	1 ppm	20 / 50 ppm
O3 (오존)	0 ~ 20 ppm	±5 %[FS]	≤60 초	0.1 ppm	5 / 10 ppm

** 공장 출하 시 설정된 알람 값은 사용자에게 의해 변경 할 수 있습니다.

PCB Connections



Remote Control



	Return
	Direction key
	Edit
	Confirm
	Zero calibration
	Set
	Calibration
	Delete
	Number



이주 굿모닝계측기
www.hitouch.co.kr

서울시 금천구 가산디지털1로 168 우림라이온스벨리 B동 508호
Tel. 02-555-4611 Fax. 02-2026-5428 Email. hitouch@hitouch.co.kr