

유량 스위치 CRG

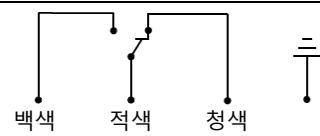


- 공칭 폭 DN 25..200 광범위하게 사용 가능
- 페라이트 성분 함유 유체에 적합

특징

장치는 금속 벨로즈-지지 패들의 원리와 마이크로 스위치의 자기적 유도로 작동한다.

기술 데이터

스위치	마이크로 스위치	
공칭 폭	DN 25..200	
공정 연결부	수나사 R 1"	
스위칭 범위	0.2..165.7 m ³ /h	자세한 내용은 표 "범위" 참조
Q _{max.}	240 m ³ /h 까지	
공차	실제값의 ±15 %	
내압	PN 11 bar	
유체 온도	-20..+120 °C	
대기 온도	-20..+85 °C	
유체	물 (오일, 기체 및 부식성 유체는 주문시 가능)	
배선	전환 No. 0.374 	
스위칭 전압	250 V AC	
스위칭 전류	15(8) A	
보호 등급	1 - PE 연결	
IP 등급	IP 65	
전원 연결	케이블 나사 글랜드 M20x1.5	
재료	황동 본체:	스테인리스 강
유체-접촉부	CW614N ,1.4571, Tombak	본체: 1.4571
재료 비유체 접촉부	ABS, PC 투명	
중량	황동 본체: 0.95 kg	스테인리스 강 본체: 1.1 kg
설치 위치	기본: 표준:수평 배관에 유체 방향 맞게; 스위칭 유닛이 배관의 밑 위치 권장하지 않음 ; 기타 설치 위치 가능; 설치 위치는 스위칭 포인트와 범위가 달라짐	

범위

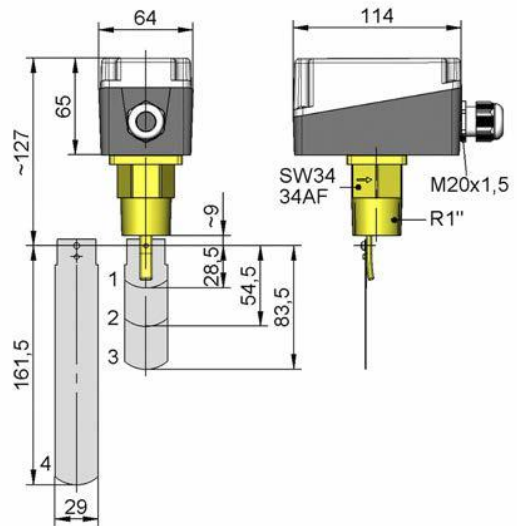
표의 내용은 유량이 줄어 들면서 수평으로 유입되는 배관에 해당 한다.

● = 기본 ○ = 스위칭 범위 감소용 옵션

DN		스위칭 범위 m ³ /h H ₂ O				Q _{max.} 권장
		패들 1	패들 1,2*	패들 1,2,3*	패들 1,2,3,4*	
25	○	0.20 - 1.0				3.6
	●	0.60 - 2.0				
32	○	0.25 - 1.4				6.0
	●	0.80 - 2.8				
40	○	0.50 - 1.6				9.0
	●	1.10 - 3.7				
50	○		0.9 - 3.6			15.0
	●		2.2 - 5.7			
65	○		1.2 - 4.9			24.0
	●		2.7 - 6.5			
80	○		2.1 - 7.4			36.0
	●		4.3 - 10.7			
100	○		4.9 - 17.1	3.3 - 11.6		60.0
	●		11.4 - 27.7	6.1 - 17.3		
125	○		9.7 - 34.0	5.0 - 17.5		90.0
	●		22.9 - 53.3	9.3 - 25.2		
150	○		13.6 - 47.6	6.1 - 21.4		120.0
	●		35.9 - 81.7	12.3 - 30.6		
200	○		25.7 - 90.1	21.7 - 55.3		240.0
	●		72.6 - 165.7	38.6 - 90.8		

*반드시 함께 사용

치수



DN 25용은 패들 1 적용.

DN 175부터 줄지 않음

DN 100부터 패들 4 적용:

DN 100 패들 길이 92

DN 125 패들 길이 117

DN 150 패들 길이 143

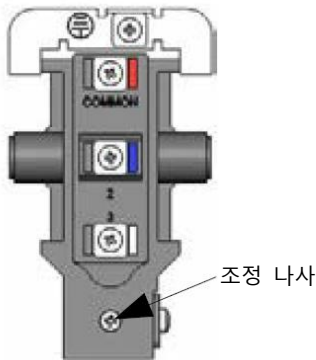
취급 및 작동

주의

- 주의! 패들은 단단히 고정되어 있지 않다. 중요한 환경(예, 진동)일 경우, 볼트로 고정한다.
- 유체 유입 부와 배출 부에 5 x DN 크기의 배관 직관 부가 있어야 한다.
- 유체가 오염되면 필터를 설치한다.
- 전압, 전류 및 전력에 대해 주어진 값이 초과하면 안 된다.
- 스위치를 켜면, 부하가 직렬로 연결되어야 한다.
- 전기적 세부내용은 저항 부하에 적용한다. 용량성, 유도성 및 램프 부하는 반드시 보호 회로를 사용하여 작동해야 한다.

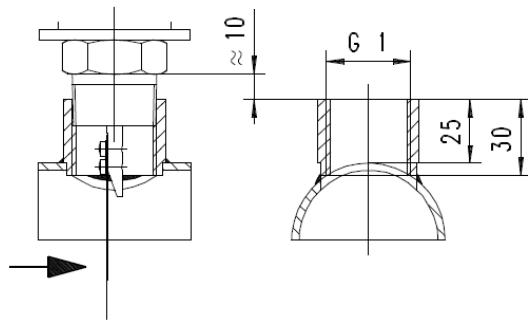
조정

나사를 풀어 후드를 분리한다. 조정 나사를 사용하여 원하는 스위칭 값을 설정한다. 그리고 후드를 다시 장착한다.



설치 시 권장사항

DIN 2448에 따른 표준 벽 두께의 튜브를 사용한다.



주문 코드

1. 2. 3. 4.
 CRG -

○=옵션

1.	공정 연결부	
	025H	나사식 연결 DN 25 - R 1 "
2.	연결부 재료	
	M	황동
	K	스테인리스 강
3.	케이블 나사 글랜드	
	S	측면쪽
4.	스위칭 범위	
	R	<input type="radio"/> 감소

옵션

- 오일용 스위칭 범위
- 특별 값

주문 정보

- 유동 방향, 유체 그리고 스위칭 범위를 명기.
- 오일의 경우, 점도, 온도 및 명칭을 명기 (예, ISO VG 68) (범위에 관하여 문의).