

유량 스위치 FW4V-015GM

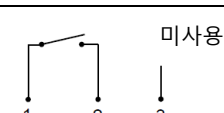


- 양방향 유량 스위칭
- 점도 안정
- 콤팩트형 설계

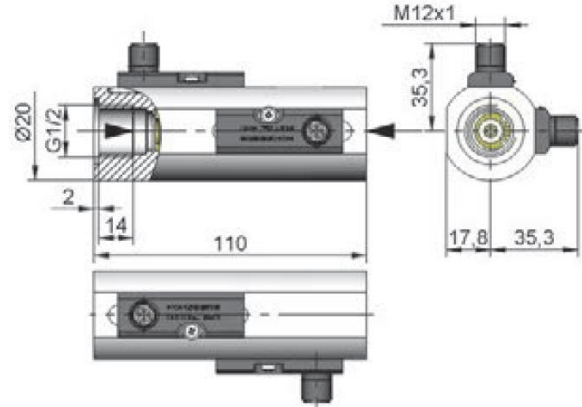
특징

자석으로 작동하는 리드 스위치 기능과 스프링 지지 피스톤을 갖춘 각종 점성 유체용 기계식 유량 스위치이다.

기술 데이터

센서	리드 스위치
공칭 폭	DN 15
공정 연결	암나사 G 1/2
스위칭 점	1 l/m, 수평으로 감소하는 유량에 적합.
압력 손실	8 bar (Q _{max.} 에서)
Q _{max.}	10 l/m
허용오차	±10 %
점도 안정성	30..330 mm ² /s에서 ±10 %, 최소 ±0.5 l/m
내압	PS 300 bar
유체 온도	-20..+90 °C
대기 온도	-20..+70 °C
유체	오일
배선	상시 열림 (n.o.) no. 0.378 
스위칭 전압	최대 230 V AC
스위칭 전류	최대 0.5 A
스위칭 용량	최대 50 VA
보호 등급	2-안전 절연
IP 등급	IP 67
전원 연결	원형 플러그 커넥터용 M12x1, 4극
재질 유체-접촉부	니켈 도금 CW614N, 1.4310, 경질 페라이트
재질, 비유체-접촉부	PC, 1.4305
중량	0.95 kg
설치 위치	표준: 수평 인입부; 기타 설치 위치 가능; 설치 위치에 따라 스위칭 점이 달라짐.

치수



취급 및 작동

주의의

- 유량계를 기준으로 유입부와 배출부에 5 x DN(직경) 길이의 직관부가 있어야 한다..
- 유체가 더러우면 필터를 설치한다 (페라이트 부품에는 자기 필터 사용).
- 전압, 전류 및 전력 값이 정격량을 초과 하면 안 된다.
- 스위치를 켜면, 부하가 직렬로 연결되어야 한다.
- 전기적 세부 내용은 부하저항 사양에 따른다.. 용량성, 유도성 및 램프 부하는 반드시 보호 회로를 사용하여 작동해야 한다.

조정

스위칭 점 1 l/m 설정은 공장에서 수행된다.

주문 코드

1. 2. 3. 4.
 FW4V - 015 G M 001

1. 공칭 폭	015	DN 15 - G 1/2
2. 공정 연결	G	암나사
3. 연결 재료	M	황동
4. 수평으로 인입 되는 H2O 스위칭 점	001	1 l/m

옵션

- 특별한 값
- 케이블 콘센트 3m

주문 정보

- 점성 유체의 경우, 점도, 온도 및 유체(예: ISO VG 68)를 명기 (스위칭 범위 문의 요망).

... professional Instruments "MADE IN GERMANY"