

유량 디스플레이 H101 / H201



- 전기공급 불필요
- 개별적으로 교정된 지시계
- 콤팩트형 설계

특징

자석이 부착된 피스톤이 스프링 반발력을 거슬러 유체를 통해 밀려난다. 그러면 자석을 따라 계기의 지시계가 연동 돼서 움직인다. 디스플레이 장치는 유체와 밀폐되어 분리되어 있기 때문에 유체에 의해 오염되지 않는다.

기술 데이터

스위치	없음	
공칭 폭	DN 8..25	
공정 연결	암나사 G 1/4..G 1 (요청 시 다른 연결방법도 가능)	
표시 범위	0.1..85 l/m	상세내용은 표"범위" 참조.
압력 손실	0.4..3.5 bar (Q _{max} 에서)	
Q _{max}	~ 100 l/m	
허용오차	최고치의 ±5 %	
내압	PN 200 bar 또는 PN 500 bar	
유체 온도	-20..+120 °C	
대기 온도	-20..+70 °C	
유체	물, 오일 (요청 시 가스 및 부식성 유체 사용 가능)	
전기 데이터	없음	
재질 유체-접촉부	황동 구조: 니켈 도금 CW614N, CW614N, 1.4310, 경질 페라이트, NBR	스테인리스강 구조: 1.4571, 1.4404, 1.4310, PTFE 코팅 경 질 페라이트, FKM
재질, 비유체-접촉 부	PC, 아크릴	
중량	표 "치수 및 중량" 참조	
설치 위치	표준:왼쪽에서 수평 인입유체;기타 설치 위치 가능; 설치 위치에 따라 표시범위가 달라짐.	

범위

표의 상세내용은 유량이 증가하는 수평 인입 유체에 해당 된다.

표준형 H101

표시 범위 l/m H ₂ O	Q _{max} 권장	압력 손실 Bar (Q _{max} H ₂ O에서)
0.1- 1.2	6	0.4
0.5- 6.0	10	0.5
1.0-12.0	20	0.6
2.0-23.0	30	0.4
3.0-34.0	40	
4.0-45.0	60	0.8
6.5-65.0	80	1.4
20.0-85.0	100	1.6

특별 범위 가능.

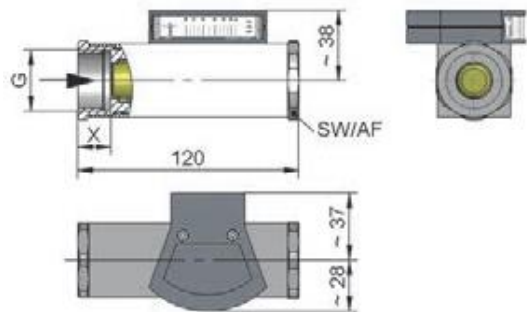
점도 보상형 H201

표시 범위 l/m 오일 30..330 mm ² /s	Q _{max} 권장	압력 손실 Bar (Q _{max} H ₂ O에서) 오일 mm ² /s					점도 안정성 ±8 %, 최소
		30	60	100	205	330	
0.5-10	12	1.1	1.4	1.6	2.8	3.5	±0.3 l/m
1.5-20	22	2.2	2.3	2.4	2.6	2.9	±0.5 l/m
2.5-30	35	1.9	2.0	2.1			±0.8 l/m
6.0-45	60	2.1	2.3	2.4	2.6	2.8	±2.7 l/m
12.0-65	80						±3.0 l/m

특별 범위 가능.

치수 및 중량

	G	타입	SW	X	중량 kg
황동	G 1/4	H.O1-008GM	40	15	1.3
	G 3/8	H.O1-010GM			
	G 1/2	H.O1-015GM			
	G 3/4	H.O1-020GM			
	G 1	H.O1-025GM			
스테인리스강	G 1/4	H.O1-008GK	41	15	1.3
	G 3/8	H.O1-010GK			
	G 1/2	H.O1-015GK			
	G 3/4	H.O1-020GK			
	G 1	H.O1-025GK			



... professional Instruments "MADE IN GERMANY"

취급 및 작동

- 유량계를 기준으로 유입부와 배출부에 5 x DN(직경) 길이의 직관부가 있어야 한다.
- 유체가 더러우면 필터를 설치한다 (페라이트 부품에는 자기 필터 사용).

주문 코드

1. 2. 3. 4. 5. 6.
 H O1 - G

1. 구조		
1	표준형	
2	점도 보상형	
2. 디스플레이		
01	O1측에 측정 디스플레이	
3. 공칭 폭		
008	DN 8- G 1/4	
010	DN 10- G 3/8	
015	DN 15- G 1/2	
020	DN 20- G 3/4	
025	DN 25- G 1	
4. 공정 연결		
G	암나사	
5. 연결 재료		
M	황동	
K	스테인리스강	
6. H1- 수평으로 인입 되는 H2O 표시범위		
001	0.1- 1.2 l/m	●
005	0.5- 6.0 l/m	●
010	1.0-12.0 l/m	●
020	2.0-23.0 l/m	●
030	3.0-34.0 l/m	●
040	4.0-45.0 l/m	●
060	6.0-65.0 l/m	●
080	20.0-85.0 l/m	●
H2- 수평으로 인입 되는 오일 30..330 mm2/s 표시범위		
008	0.5-10 l/m	●
015	1.5-20 l/m	●
025	2.5-30 l/m	●
040	6.0-45 l/m	●
060	12.0-65 l/m	●

옵션

- 특별 범위/특별 눈금
- 내압 PN 500
- 온도표시 0..120 °C
- 강화 피스톤

주문 정보

- 유동 방향, 유체 및 표시범위를 명기.
- 오일의 경우, 점도, 온도 및 명칭(예: ISO VG 68) 명기 (표시범위 문의 요망).
- 가스의 경우, 압력 (상대 또는 절대), 온도 및 유체(예: 공기)를 명기 (표시범위 문의 요망).