

# 유량 스위치 HR201



- 낮은 압력손실
- 개별적으로 교정된 지시계
- 콤팩트형 설계

## 특징

자석으로 작동하는 리드 스위치 기능과 스프링 지지 피스톤을 갖춘 유체용 기계식 유량 스위치로서 황동이나 스테인리스강으로 제작되어 견고한 구조로 되어 있다.

## 기술 데이터

스위치	없음	
공칭 폭	DN 32 / 40 / 50	
공정 연결	암나사 G 1 1/4..G 2 (요청 시 다른 연결방법도 가능)	
스위칭 범위	10-300 l/m	상세내용은 표 "범위" 참조
압력 손실	~1 bar(Q <sub>max</sub> 에서)	
Q <sub>max</sub>	~300 l/m	
허용오차	최고치의 ±10 %	
내압	PS 200 bar	
유체 온도	-20..+120 °C	
대기 온도	-20..+70 °C	
유체	물	
전원 연결	없음	
재질 유체-접촉부	황동 구조: 니켈 도금 CW614N, CW614N, 1.4305, 1.4310, 경질 페라이트	스테인리스강 구조: 1.4571, 1.4310, 경질 페라이트
재질, 비유체-접촉부	니켈 도금 CW614N, PC, 아크릴	
중량	표 "치수 및 중량" 참조	
설치 위치	표준:왼쪽에서 수평 인입유체;기타 설치 위치 가능; 설치 위치에 따라 스위칭 점 및 표시범위가 달라짐.	

## 범위

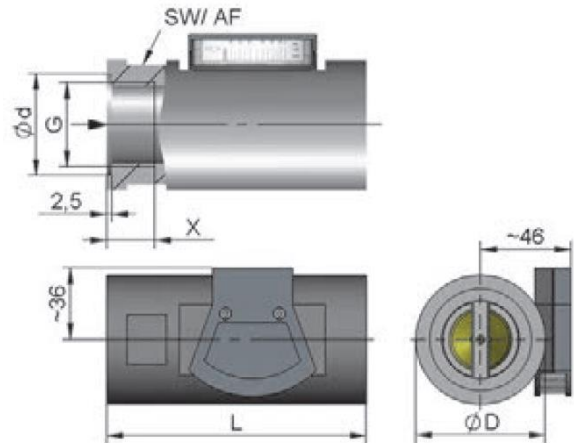
표의 상세내용이 수평 인입 유량과 늘어나는 유량에 일치한다.

표시 범위 l/m H <sub>2</sub> O	Q <sub>max</sub> . 권장
10 - 60	300
15 - 100	300
20 - 200	300
30 - 300	300

특별 범위 가능

## 치수 및 중량

DN	G	타입	L	ØD	SW	Ød	X	중량 kg
32	G 1 1/4	HR201-032GM	130	65	60	51	23	2.5
40	G 1 1/2	HR201-040GM	170			56	24	3.1
50	G 2	HR201-050GM	185	80	75	70	26	5.2



## 취급 및 작동

### 주의

- 유량계를 기준으로 유입부와 배출부에 5 x DN(직경) 길이의 직관부가 있어야 한다.
- 유체가 더러우면 필터를 설치한다 (페라이트 부품에는 자기 필터 사용).



**주문 코드**

1. 2. 3. 4.

HR201 -  **G**

<b>1. 공칭 폭</b>	
032	DN 32 - G 1 <sup>1</sup> / <sub>4</sub>
040	DN 40 - G 1 <sup>1</sup> / <sub>2</sub>
050	DN 50 - G 2
<b>2. 공정 연결</b>	
G	암나사
<b>3. 연결 재료</b>	
M	황동
K	스테인리스강
<b>4. 수평으로 인입 되는 H2O 표시 범위</b>	
040	10 - 60 l/m
060	15 - 100 l/m
090	20 - 200 l/m
150	30 - 300 l/m

**옵션**

- 특별 값

**주문 정보**

- 유동 방향, 유체 및 표시 범위를 명기