



EL-MOTE



## Quick Start Guide

이주 굿모닝계측기  
www.hitouch.co.kr

서울시 금천구 가산디지털 1로 168  
우림라이온스밸리 B동 508호  
T : 02-555-4611 / F : 02-2026-5428  
홈페이지 : www.hitouch.co.kr

### 어서 오십시오!

#### EL-MOTE를 설정해 보겠습니다.

EL-MOTE를 연결하기 전에 몇 가지 작업을 수행해야 합니다.

- www.easylogcloud.com에서 계정을 설정해야 원격으로 장치를 볼 수 있습니다.
- 휴대폰 또는 태블릿에서 EasyLog Cloud 다운로드
- Wi-Fi 네트워크 세부 정보를 손에 넣습니다.

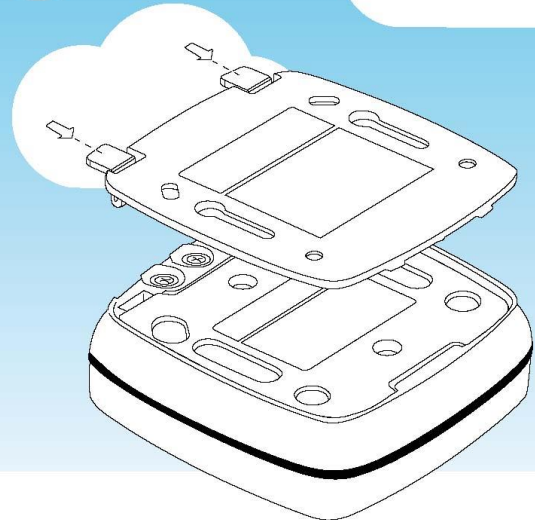
Apple 또는 Android 사용자가 아니신가요? 지원 섹션을 방문하십시오.

대체 설정 방법은 www.easylogcloud.com을 참조하십시오.



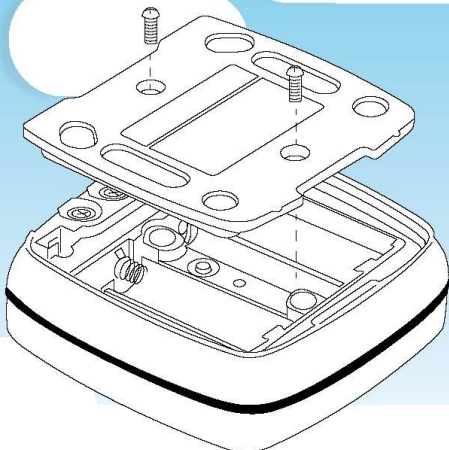
1

브라켓 제거



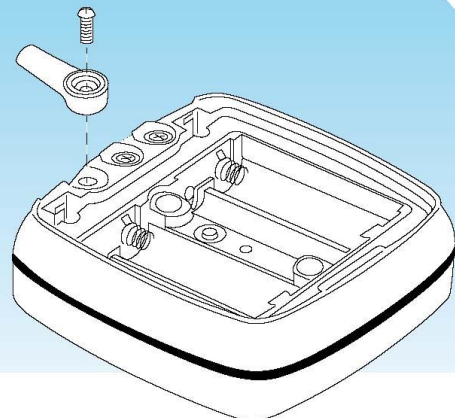
2

배터리 커버 제거  
(설정이 완료 될 때까지  
조립하지 마십시오)

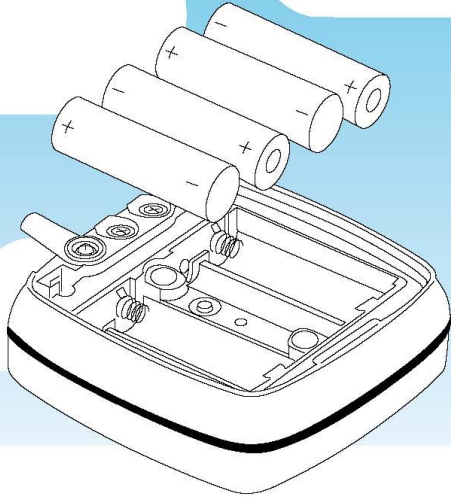


3

프로브 연결



4

AA 건전지  
설치

5

EasyLog Cloud 앱에서 메뉴로  
이동하여 장치 설정을 선택하  
고 화면의 지시를 따릅니다.



6

EL-MOTE가 WiFi 네트워크에 연결되  
면 배터리 덮개를 장착하고 적용 위  
치에 EL-MOTE를 설치합니다.



& you're  
ready to go!

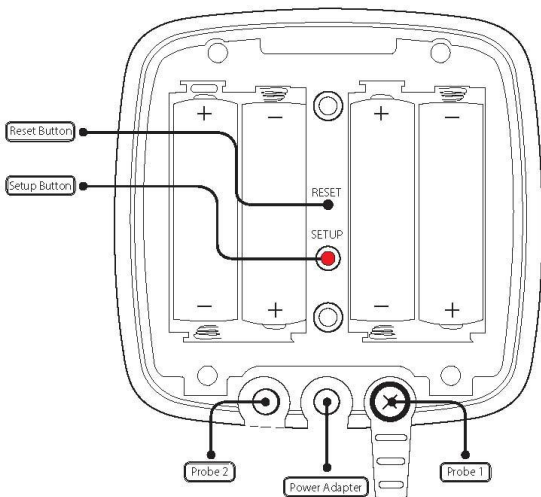
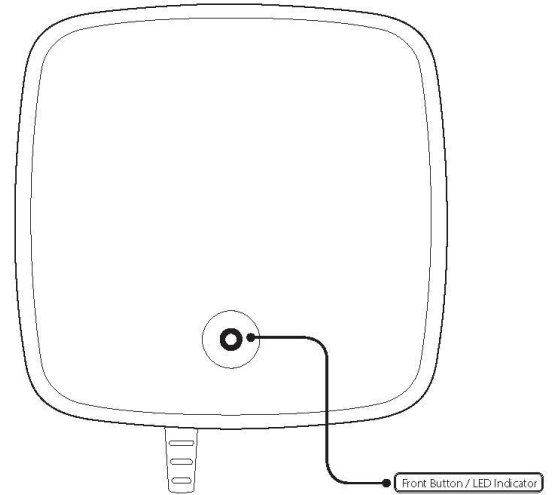
앱을 사용하거나 다음에서 장치 설정을 보고 변경합니다.

[www.easylogcloud.com](http://www.easylogcloud.com)

## 장치 표시 개요

상태	전면 버튼 LED	부저
✓ 정상	■ 전등 / 5 초	부저 없음
✗ 이상	■ 전등 / 5 초	30 분 마다 부저
🔔 알람	■ 전등 / 5 초	연속 투톤 부저

자세한 시각/음향 상태 표시 가이드를 보려면  
[www.easylogcloud.com](http://www.easylogcloud.com)을 방문하십시오.



### 중요 안전 정보

경고: 이 안전 지침을 따르지 않으면 화재, 감전, 기타 부상 또는 손상이 발생할 수 있습니다.

### 수리 또는 수정

이 제품을 수리하거나 개조하지 마십시오. 분해하면 보증이 적용되지 않는 손상이 발생할 수 있습니다.

### 커넥터 및 포트 사용

커넥터를 포트에 강제로 삽입하지 마십시오. 커넥터가 포트와 일치하고 포트와 관련하여 커넥터를 올바르게 연결했는지 확인하십시오.

### 전원 공급 장치

1.5V AA 배터리 또는 정품 EL-MOTE 전원 어댑터만 사용하십시오.

### 폐기 및 재활용

이 제품과 배터리는 관련 법규에 따라 폐기해야 합니다.

### 주의:

배터리를 잘못된 유형으로 교체하면 폭발 위험이 있습니다. 사용한 배터리는 지침에 따라 폐기하십시오.